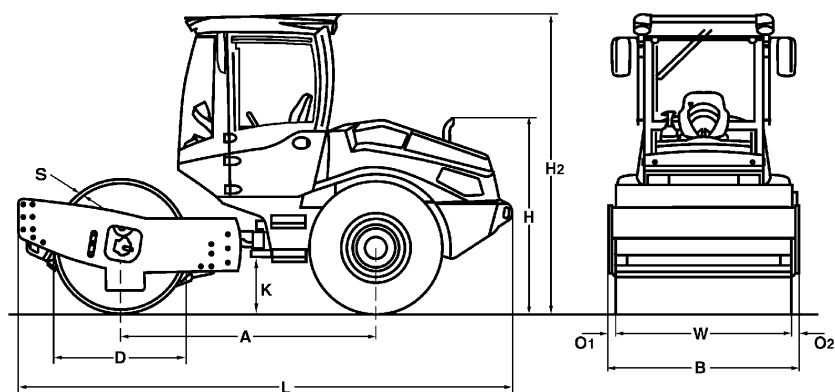


CARACTERISTIQUES TECHNIQUES

ROULEAUX MONOCYLINDRES

BW 177 D-5, BW 177 DH-5, BW 177 PDH-5





Dimensions en mm

	A	B	D	H	H2	K	L	O1	O2	S	W
BW 177 D-5	2350	1820	1230	1750	2800	380	4550	65	65	20	1690
BW 177 DH-5	2350	1820	1230	1750	2800	380	4550	65	65	20	1690
BW 177 PDH-5	2350	1820	1210	1750	2800	380	4550	65	65	15	1690

Volume(s) d'expédition en m3

BW 177 D-5
BW 177 DH-5
BW 177 PDH-5

sans arceau

14,492
 14,492
 14,492

avec arceau

23,187
 23,187
 23,187

Modèle	Rendement (m3/h)			
	Matière pierreuse	Gravier, sable	Sol mixte	Limon, argile
BW 177 D-5	-	210-420	160-320	70-140
BW 177 DH-5	-	210-420	160-320	70-140
BW 177 PDH-5	-	210-420	160-320	95-190

Modèle	Epaisseur de la couche compactée (m)			
	Matière pierreuse	Gravier, sable	Sol mixte	Limon, argile
BW 177 D-5	-	0,45	0,35	0,15
BW 177 DH-5	-	0,45	0,35	0,15
BW 177 PDH-5	-	0,45	0,35	0,20

Caracteristiques Techniques**BOMAG
BW 177 D-5****BOMAG
BW 177 DH-5****BOMAG
BW 177 PDH-5****Poids**

Poids max. de service	kg	7.800	8.200	7.600
Poids de service CECE avec ROPS-cabine	kg	6.600	6.700	6.950
Charge sur essieu, bille CECE	kg	4.000	4.050	4.300
Charge sur essieu, pneus CECE	kg	2.600	2.650	2.650
Charge linéaire statique CECE	kg/cm	23,7	24,0	

Dimensions

Largeur de compactage	mm	1.690	1.690	1.690
Rayon de braquage intérieur	mm	2.975	2.975	2.975

Caracteristiques de marche

Vitesse (1)	km/h	0- 4,5	0-10	0-10
Vitesse (2)	km/h	0- 5,5		
Vitesse (3)	km/h	0- 7,5		
Vitesse (4)	km/h	0- 10,5		
Aptitude max. en pente sans/avec vibr.	%	49/46	61/58	61/58

Entrainement

Fabricant du moteur		Kubota	Kubota	Kubota
Type		V3307 CR-T	V3307 CR-T	V3307 CR-T
Norme sur les gaz d'échappement		Stage V / TIER4f	Stage V / TIER4f	Stage V / TIER4f
Traitement des gaz d'échappement		DOC+DPF	DOC+DPF	DOC+DPF
Refroidissement		Liquide	Liquide	Liquide
Nombre de cylindres		4	4	4
Puissance ISO 3046	kW	55,4	55,4	55,4
Puissance SAE J 1995	hp	75,0	75,0	75,0
Régime du moteur	min-1	2.400	2.400	2.400
Carburant		Gasoil	Gasoil	Gasoil
Equipement électrique	V	12	12	12
Translation		hydrost.	hydrost.	hydrost.
Cylindre motorisé		série	série	série

Cylindres et Pneus

Dimensions des pneus		14.9-24/8PR	14.9-24/8PR	14.9-24/8PR
----------------------------	--	-------------	-------------	-------------

Freins

Frein de service		hydrost.	hydrost.	hydrost.
Frein de parking		hydroméc.	hydroméc.	hydroméc.

Direction

Système de direction		artic.oscil.	artic.oscil.	artic.oscil.
Mode de direction		hydrost.	hydrost.	hydrost.
Angle de braquage / d'oscillation +/- .	grad	35/12	35/12	35/12

Systeme de vibration

Entraînement		hydrost.	hydrost.	hydrost.
Fréquence (1)	Hz	29	29	29
Fréquence (2)	Hz	32	32	32
Amplitude	mm	1,90/0,80	1,90/0,80	1,75/0,88
Force centrifuge	kN	112/74	112/74	112/74
Force centrifuge	t	11,4/7,5	11,4/7,5	11,4/7,5

Capacites

Carburant	l	110,0	110,0	110,0
-----------------	---	-------	-------	-------

Sous réserve de modifications techniques. Les machines peuvent être illustrées avec des options.

Equipements standards

- BOMAG ECOMODE
- Sys. pompe double pour entraîn. déplac. (DH/PDH)
- Différentiel autobloquant
- Essieu arrière avec deux freins hydromécaniques
- Entraînement hydrostatique de la translation et de la vibration
- Direction hydrostatique
- Blocage de l'articulation
- Avertissements, informations et indications de service
- Levier de commande de la translation avec commande de la vibration intégré
- Arrêt d'urgence
- Klaxon
- Système d'alarme marche arrière
- 2 Racleur contact plastique (D/DH)
- 2 Racleurs à ressorts (PDH)
- Pneus de tracteur (PDH)

Equipements en option

- * Cabine avec ROPS et ceinture de sécurité
- Arceau ROPS/FOPS avec ceinture de sécurité
- Pneus de tracteur (D/DH)
- Clignotants à l'avant et l'arrière
- Gyrophare
- Caméra de recul
- Climatiseur
- Colonne de direction réglable
- fenêtre coulissante
- Radio (Bluetooth)
- BOMAG ECOSTOP
- ECONOMIZER
- TERRAMETER
- Imprimante pour TERRAMETER
- BOMAG TELEMATIC
- Peinture couleur spéciale
- Avertisseur sonore avec tonalité à large bande pour la marche arrière
- Coquilles pieds dameur (D/DH)
- Lame niveleuse (DH/PDH)
- Huile biologique
- Interface pour les techniques de mesure et les données machine d'autres co
- LED Éclairage de travail (Cabine)

* Série pour livraison conforme aux normes CE (pour pays de l'Union Euro)

