



Bobcat®

T110

Chargeuses compactes
sur chenilles



Un concentré de puissance

La chargeuse Bobcat T110 est la chargeuse sur chenilles la plus compacte du marché. D'une maniabilité hors pair, elle constitue le partenaire idéal de tous vos travaux d'aménagement paysager et de construction. Rien ne l'arrête ! Elle se faufile dans les ouvertures étroites, circule entre les obstacles et évolue avec aisance dans tous les endroits où l'espace fait défaut.



Gagnez en productivité tout au long de l'année

■ Le meilleur rapport puissance/poids de sa catégorie

La puissance étonnante de cette petite machine vous permettra d'accomplir de grandes choses. Sa capacité de levage et sa force de poussée impressionnantes sont remarquables pour ses dimensions compactes tandis que son système hydraulique multifonction lui confère les meilleurs temps de cycle de sa catégorie. Et grâce au système de traction à chenilles, elle offre une adhérence exceptionnelle. Vous travaillerez sur tous les types de sol et par tous les temps, tout au long de l'année.

Vos chantiers sont en pente ? Aucun problème !

La stabilité de la T110 est telle que la machine peut travailler sur des pentes atteignant 35 % (soit 20°).

Performances et légèreté

Exerçant peu de pression au sol, la T110 convient parfaitement à l'entretien des espaces verts : elle circule sur le gazon et les pelouses sans les endommager.



Bien plus qu'une simple chargeuse !

■ Car c'est une chargeuse Bobcat polyvalente qui peut être équipée de dizaines d'accessoires ultra pratiques proposés par la marque.

Equipée de fourches à palettes, d'un grappin à godet ou à fourche, d'un râteau motorisé, d'un cultivateur rotatif ou d'une trancheuse, la T110 peut mener à bien les travaux les plus divers : de la taille de tranchées au compactage, en passant par la démolition, le balayage ou encore la préparation des sols.

Et grâce au système de fixation Bob-Tach™, les changements d'accessoire s'effectuent en un clin d'œil. Ajoutez l'attache rapide hydraulique Power Bob-Tach™ en option et l'opérateur pourra même permuter la plupart des accessoires sans quitter la cabine.

Laissez libre cours à votre imagination

Imaginez toutes les applications dans lesquelles vous pourriez utiliser votre chargeuse compacte sur chenilles T110... Qu'il s'agisse d'aménagement paysager, de jardinage, de préparation des sols, de terrassement ou de construction : avec la T110 les possibilités sont infinies.



Ne partez plus sans votre chargeuse !

Bénéficiant d'une facilité de transport inégalée, la T110 offre une nouvelle dimension aux chargeuses compactes. Pour la transporter, inutile de recourir à un camion ! Ce poids plume (moins de 2,4 t) aux dimensions compactes (moins d'1,2 m de large) se loge facilement sur une simple remorque ! Vous n'avez plus qu'à l'amener jusqu'au prochain chantier.



■ Une nouvelle référence en matière de confort

En termes de confort et de facilité d'utilisation, cette petite machine a tout d'une grande ! Vous serez surpris par l'espace dont vous disposez à l'intérieur de la cabine. Sans compter qu'avec la porte avant grande visibilité – montée de série ! – et les vitres latérales coulissantes, vous bénéficiez d'encore plus de confort et d'une plus grande sécurité.

■ Entretien facile, temps d'arrêt réduits

La réduction des temps d'arrêt permet d'obtenir une productivité inégalée. Pour garantir la rapidité de l'entretien courant, indispensable à toute machine, nous nous sommes attachés à ménager un accès rapide et facile aux principaux composants hydrauliques et hydrostatiques.



Le moteur à montage transversal et la porte arrière pivotante offrent une accessibilité totale pour l'entretien.

Performances

Capacité de charge nominale, Bobcat	499 kg
Capacité de charge nominale, ISO 14397-1	505 kg
Charge de basculement	1443 kg
Débit de la pompe à un rendement de 91 %	47,5 l/min
Pression max. du circuit aux raccords rapides	20,7 MPa
Vitesse de translation	8,4 km/h

Moteur

Marque/Modèle	Kubota / V2403-M-DI-E3
Carburant / Refroidissement	Diesel / Liquide
Puissance	31,2 kW
Couple à 1400 tr/min (SAE J1 995 brut)	155,9 Nm
Nombre de cylindres	4
Cylindrée	2434 cm ³
Réservoir de carburant	45,2 l

Poids

Poids en ordre de marche	2379 kg
--------------------------	---------

Commandes

Direction	Direction et vitesse commandées par deux leviers de direction
Fonctions de levage et de cavage	Deux pédales.
Circuit auxiliaire avant (standard)	Déplacement latéral du levier de direction droit

Entraînement

Transmission	Pompes à pistons hydrostatiques en tandem, variables à l'infini, entraînant deux moteurs hydrostatiques entièrement réversibles
--------------	---

Équipement de base

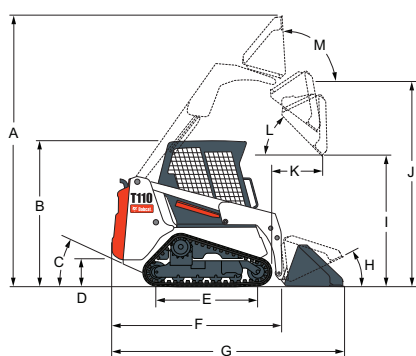
Siège suspendu à dossier haut	Instrumentation
Préchauffage automatique temporisé	Arrêt de bras de levage
Tablier Bob-Tach™	Phares de travail, avant et arrière
Dispositif de verrouillage Bobcat (BICS)	Frein de stationnement
Cabine de l'opérateur Deluxe	Ceinture de sécurité
comprenant un revêtement intérieur en mousse, des vitres de toit, latérales et arrière	Arceau de siège
Porte avant avec essuie-glace	Silencieux pare-étincelles
Arrêt sécurité du moteur et du circuit hydraulique	Certification CE
Mise à niveau automatique du godet	

* Structure de protection contre le renversement (ROPS) selon les normes SAE-J1040 et ISO 3471, et structure de protection contre la chute d'objets (FOPS) selon les normes SAE-J1043 et ISO 3449, niveau I

Options

Bob-Tach™ hydraulique	Tableau de bord Deluxe
Cabine fermée avec chauffage	

Dimensions



(A)	3474 mm	(J)	2634 mm
(B)	1882 mm	(K)	579 mm
(C)	37°	(L)	41°
(D)	201 mm	(M)	95°
(E)	1299 mm	(N)	1270 mm
(F)	2262 mm	(O)	1852 mm
(G)	2972 mm	(P)	949 mm
(H)	26°	(Q)	1199 mm
(I)	1999 mm		

Accessoires

Lame chasse-neige
Balayeuse orientable*†
Tarière
Pelle rétro
Godets (TP/Industrie et surbaissés)
Lame transplanteuse
Tombereau
Tondeuse
Fourches et grappins
Marteau hydraulique**
Râteau égalisateur
Fourches à palettes
Scarificateur
Turbine chasse-neige*
Lame de déneigement en V
Râteau motorisé
Décapeuse
Balayeuse à godet collecteur
Attelage trois points
Cultivateur rotatif
Trancheuse

*Kit de commande des accessoires nécessaire.

**L'utilisation de cet accessoire sur la chargeuse requiert le montage d'un kit pour applications spéciales qui consiste en une vitre de porte avant de 12 mm et des vitres supérieure et arrière de 6 mm, en Lexan.

†Kit d'arrosage en option.

Les caractéristiques peuvent être modifiées sans avis préalable. – Les produits Bobcat présentés en illustration ne sont pas toujours des modèles standard.

www.bobcat.eu



Bobcat®

